

# Centronic SunWindControl SWC445-II

CS

## Návod k montáži a obsluze

### 5kanálový ruční vysílač pro řízení intenzity slunečního záření a síly větru

Důležité informace pro:

• montéry / • elektrikáře / • uživatele

Prosíme o předání odpovídajícím osobám!

Tento návod má být uchováván uživatelem.

4033 630 269 0b 08.03.2024

Becker-Antriebe GmbH  
Friedrich-Ebert-Straße 2-4  
35764 Sinn/Germany  
info@becker-antriebe.com  
www.becker-antriebe.com



**BECKER**  
for you. forever.

# Obsah

Všeobecné informace .....	3
Záruka .....	3
Bezpečnostní upozornění .....	4
Určený účel použití .....	5
Význam signalizace a tlačítek .....	6
Vysvětlení funkcí .....	7
Nastavení z výroby .....	9
Nastavení dálkového ovladače .....	10
Montáž nástěnného držáku .....	11
Výměna baterií .....	11
Čištění .....	11
Likvidace .....	12
Technické údaje .....	12
Co dělat, když...? .....	13
Zjednodušené prohlášení o shodě EU .....	14



# Všeobecné informace

Tímto vysílačem můžete pomoci přiřazených kanálů ovládat až 5 stínicích zařízení, a to buď jednotlivě, nebo všechna společně, a pomoci přiložené pomůcky nastavovat prahové hodnoty pro sledování intenzity slunečního záření a síly větru.

Toto zařízení se vyznačuje snadnou obsluhou.

Při instalaci i nastavení zařízení prosím postupujte podle tohoto návodu na montáž a obsluhu.

## Vysvětlení piktogramů

	<b>POZOR</b>	POZOR označuje nebezpečnou situaci, která, pokud jí nebude předejito, může vést ke zranění.
	<b>POZOR</b>	POZOR označuje opatření k zamezení věcným škodám.
		Označuje tipy pro uživatele a jiné užitečné informace.

## Záruka

Konstrukční změny a neodborná instalace v rozporu s tímto návodem a našimi ostatními pokyny mohou vést k vážným poraněním a ohrožení zdraví uživatelů, např. ke zhmoždění, takže konstrukční změny smí být provedeny pouze po dohodě s námi a s naším svolením, a musí být bezpodmínečně dodrženy naše pokyny, zvláště pak pokyny obsažené v tomto návodu na montáž a obsluhu. Další úprava produktů v rozporu s určeným použitím není přípustná.

Výrobce finálního výrobku a montér musí dbát na to, aby byly při použití našich výrobků respektovány a dodržovány všechny náležitě zákonné a úřední předpisy, zvláště pak příslušné aktuální směrnice pro elektromagnetickou kompatibilitu, a to zejména s ohledem na výrobu finálního výrobku, instalaci a poradenství zákazníkům.

# Bezpečnostní upozornění

## Všeobecné pokyny

- Tento návod prosím uschovejte!
- Používejte pouze v suchých prostorách.
- Používejte pouze neupravené originální díly výrobce řídicí jednotky.
- Nedopust'te, aby se děti dostaly k ovládání.
- Dodržujte ustanovení specifická pro vaši zemi.
- Použité baterie zlikvidujte odpovídajícím způsobem. Baterie nahrazujte pouze bateriemi identického typu (viz technické údaje).



### Pozor

- **Udržujte osoby mimo jízdní dosah zařízení.**
- **Pokud je zařízení ovládáno jedním či více vysílači, musí být prostor pojezdu zařízení během provozu přehledný.**
- **Přístroj obsahuje malé díly, které by mohly být spolknuty.**

## Určený účel použití

Vysílač popisovaný v tomto návodu smí být použit pouze v interiéru pro ovládání kompatibilních pohonů na dálkové ovládání a dálkově ovládaných řídicích jednotek pro stínící zařízení Centronic.

### **Pozor**

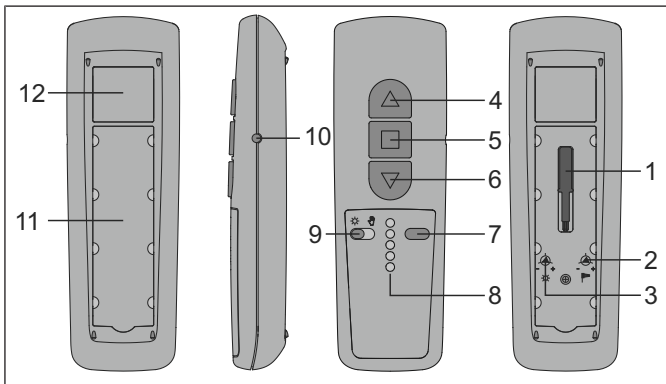
**Regulátory prahové hodnoty jsou opatřeny funkcí důležitou z hlediska bezpečnosti. Nesprávné nastavení prahových hodnot může vést k poškození stínicího zařízení. Nastavení prahových hodnot by proto z důvodu bezpečnosti Vašeho stínicího zařízení mělo být prováděno pouze specializovaným prodejcem nebo probíhat pod jeho vedením.**

- Prosím dejte pozor na to, že bezdrátově ovládaná zařízení nesmí být provozována v prostorách se zvýšeným rizikem rušení (např. nemocnice, letiště).
- Dálkové ovládání je přípustné pouze pro přístroje a zařízení, u nichž porucha funkce vysílače nebo přijímače nezpůsobí nebezpečí pro osoby, zvířata či věci, nebo tam, kde je takovéto riziko kryto jinými bezpečnostními zařízeními.
- Provozovateli není poskytována ochrana před rušením, způsobeným jinými telekomunikačními zařízeními a koncovými zařízeními (např. i rádiovými zařízeními, které jsou řádně provozována ve stejném frekvenčním pásmu).
- Rádiový přijímač smí být propojen pouze s přístroji a zařízeními schválenými výrobcem.



- **Dejte pozor na to, aby ovládání nebylo instalováno a provozováno v oblasti kovových ploch nebo magnetických polí.**
- **Rádiová zařízení vysílající na stejné frekvenci mohou být příčinou poruchy příjmu.**
- **Je třeba dbát na to, že dosah rádiového signálu je omezen legislativou a stavebními úpravami.**

## Význam signalizace a tlačítek



1. Pomůcka pro nastavení

2. Regulátor prahové hodnoty větru

3. Regulátor prahové hodnoty  
slunečního záření

4. Tlačítko ZASUNUTÍ

5. Tlačítko STOP

6. Tlačítko VYSUNUTÍ

7. Tlačítko pro volbu kanálu

8. Kontrolky kanálů

9. Posuvný spínač

10. Tlačítko program. režimu

11. Pole pro popis

12. Typový štítek

# Vysvětlení funkcí

## Posuvný spínač Ručně/Automaticky

V poloze posuvného spínače „☛“ jsou vykonávány pouze ruční povely k jízdě a nouzové signály (např.: ZASUNUTÍ, STOP, VYSUNUTÍ stiskem tlačítka a poplach v případě silného větru).

V poloze posuvného spínače „☛“ jsou vykonávány automatické povely k jízdě (např. sluneční automatika...).

Je-li v automatickém režimu proveden ruční povel k jízdě, dojde k přerušení automatických funkcí ochrany před slunečním zářením. Tyto se opět samy aktivují při překročení nastavených prahových hodnot / poklesu pod nastavené prahové hodnoty, po provedeném zasunutí nebo v důsledku změny polohy posuvného spínače z „☛“ na „☛“ a znovu zpět na „☛“.

## Kanál

Kanál vysílače může být nastaven v jednom či více přijímačích. Naladění přijímače je individuální povel, naladění více přijímačů je povel skupinový.

## Centrální povel

Pokud navolíte všechny kanály vysílače, lze všechny přiřazené přijímače/skupiny řídit současně.

## Tlačítko pro volbu kanálu

Pomocí tlačítka pro volbu kanálu lze vybrat až 5 kanály. Jednotlivé kanály jsou indikovány rozsvícením příslušné kontrolky kanálu. Pokud svítí kontrolky všech kanálů současně, lze nastavit nebo vymazat centrální povel.



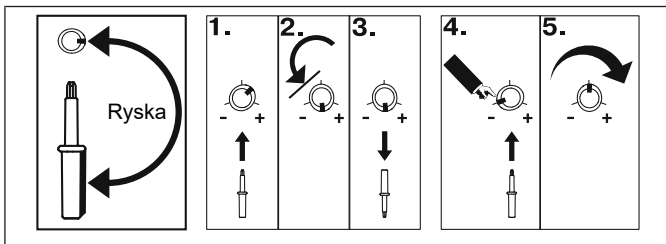
**Naučený kanál můžete zapsat do pole pro popis pod průhlednou fólií.**

## Kontrolky kanálů

Rádiový signál je signalizován rozsvícením kontrolky příslušného kanálu. Pokud klesá výkon baterie, bliká při vysílání kontrolka příslušného kanálu. Vysílací výkon popř. dosah rádiového signálu se sníží, pokud klesá výkon baterie. Pokud již kontrolka kanálu při stisknutí tlačítka nesvítí, je nutno baterii vyměnit.

## Pomůcka pro nastavení

Ryska na rukojeti pomůcky pro nastavení slouží při řádném použití pro orientaci při nastavení prahové hodnoty.



1. Zasuňte pomůcku pro nastavení do regulátoru prahové hodnoty.
2. Otáčejte regulátorem prahové hodnoty proti levému dorazu.
3. Vytáhněte pomůcku pro nastavení ven.
4. Zasuňte pomůcku pro nastavení tak, aby ryska ukazovala v záporném směru (-).
5. Nyní pomůckou otáčejte tak dlouho v kladném směru (+), dokud nedosáhnete požadované prahové hodnoty.

## Regulátor prahové hodnoty větru (v kombinaci s vhodným čidlem výrobce řídicí jednotky)

Pomocí tohoto regulátoru nastavíte prahové hodnoty větru (cca 2 až 22 m/s). Prahovou hodnotu větru lze nastavit v 11 stupních. Při pomalém otáčení regulátoru jsou Vám stupně signalizovány prostřednictvím kliknutí pohonu.

- levý doraz	stupeň 1, zasunutí při slabém větru
+ pravý doraz	stupeň 11, zasunutí při velmi silném větru

Při změně prahových hodnot jsou tyto změny ihned přeneseny.



**Dejte pozor na to, aby při nastavování prahové hodnoty nedošlo ke stisknutí žádného tlačítka. Dojde-li k překročení nastavené prahové hodnoty větru, stínící zařízení zajede dovnitř a zůstane uzavřeno. Vyjetí stínícího zařízení je možné teprve poté, kdy je po cca 15 minut hodnota větru trvale nižší než prahová hodnota.**



## Regulátor prahové hodnoty slunečního záření (v kombinaci s vhodným čidlem výrobce řídicí jednotky)

Pomocí tohoto regulátoru nastavíte prahové hodnoty slunečního záření (cca 2 až 100 klx).

Prahovou hodnotu slunečního záření lze nastavit v 15 stupních. Při pomalém otáčení regulátoru jsou Vám stupně signalizovány prostřednictvím kliknutím pohonu.

- levý doraz	stupeň 1, vysunutí při slabém slunečním záření
+ pravý doraz	stupeň 15, vysunutí při silném slunečním záření

Při změně prahových hodnot jsou tyto změny ihned přeneseny.



**Dejte pozor na to, aby při nastavování prahové hodnoty nedošlo ke stisknutí žádného tlačítka. Dojde-li k překročení nastavené prahové hodnoty slunečního záření, vyjede stínící zařízení s prodlevou až 5 minut. Automatické zasunutí stínícího zařízení je možné teprve poté, kdy je po dobu cca 15 minut hodnota slunečního záření trvale nižší než prahová hodnota.**

### TESTOVACÍ režim

TESTOVACÍ režim je aktivován při změně prahové hodnoty. Tento režim je automaticky ukončen po 15 minutách. V TESTOVACÍM režimu dochází ke zkrácení doby sledování větru.

## Nastavení z výroby

Prahová hodnota slunečního záření	Střední poloha (cca 25 klx)
Prahová hodnota větru	Levý doraz (cca 2 m/s)

# Nastavení dálkového ovladače



## Pozor

Před nastavením dálkového ovladače zkontrolujte, zda jsou regulátory prahové hodnoty seřizeny od výrobce. Dejte pozor na to, abyste se při nastavování dálkového ovladače nenacházeli v prostoru pohybu stínícího zařízení.

## 1) Nastavení hlavního vysílače

### a) Uved'te přijímač do programovacího režimu



Pod pojmem hlavní vysílač (Master) se rozumí první vysílač, který byl nahrán do přijímače. Na rozdíl od dalších vysílačů, které jsou nahrány později, umožňuje hlavní vysílač mj. nastavení koncových poloh (u pohonů s integrovaným rádiovým přijímačem) a přihrání nebo vymazání dalších vysílačů. Hlavními vysílači mohou být všechny vysílače, které mají samostatná tlačítka NAHORU, STOP, DOLŮ a tlačítko program. režimu.

Řiďte se návodem na montáž a obsluhu přijímače.

Tlačítko program. režimu na vysílači ovládejte pomocí vhodného válcovitého nástroje (např. propisky).

- Vypněte napájení přijímače a po 5 sekundách jej opět zapněte. nebo
- Stiskněte tlačítko program. režimu popř. spínač rádiového signálu na přijímači.

Přijímač je nyní po dobu 3 minut připraven k nastavení.

### b) Nastavení hlavního vysílače

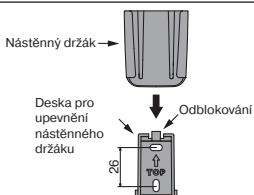
Během program. režimu přijímače držte tlačítko program. režimu na hlavním vysílači stisknuté tak dlouho, dokud přijímač nepotvrdí úspěšné nastavení.

Tím je proces nastavení ukončen.

## 2) Nastavení dalších vysílačů

1. Držte tlačítko program. režimu na hlavním vysílači, dokud přijímač nepotvrdí nastavení.
2. Držte nyní tlačítko program. režimu na novém vysílači, dokud přijímač nepotvrdí nastavení.
3. Nyní ještě jednou stiskněte tlačítko program. režimu na vysílači, který má být nově nastaven.
4. Přijímač potvrdí úspěšné nastavení.

## Montáž nástěnného držáku

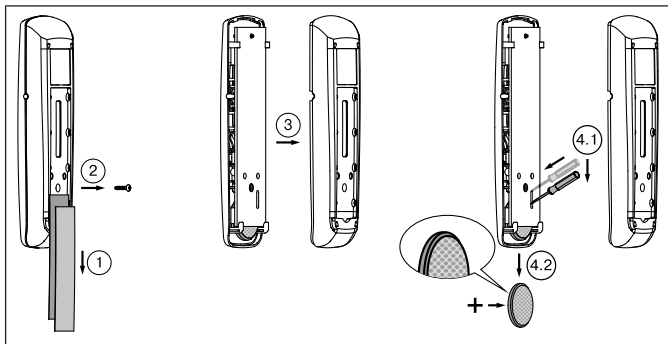


- Před montáží na požadované místo zkontrolujte, zda vysílač a přijímač fungují bez závad.
- Pomocí dvou přiložených šroubů upevněte držák na stěnu.

## Výměna baterií



Údaje o odpovídajícím typu baterie naleznete v kapitole „Technické údaje“.



## Čištění

Zařízení čistěte pouze vhodným hadříkem. Nepoužívejte čisticí prostředky, které by mohly poškodit povrch.

# Likvidace



Symbol přeškrtnuté popelnice uvedený na výrobku odkazuje na nutnost likvidace zařízení odděleně od domovního odpadu. Tento výrobek je třeba na konci jeho životnosti odevzdat na sběrném místě odpadu z elektrických a elektronických zařízení.

Vyjměte baterie. Nevhazujte je však do domovního odpadu, ale odneste je na určené sběrné místo.

Obalový materiál je třeba odpovídajícím způsobem odborně zlikvidovat.

## Technické údaje

Jmenovité napětí	3 V jedn.
Typ baterie	CR 2430 Lithium
Stupeň krytí	IP 20
Přípustná teplota okolního prostředí	-10 až +55 °C
Vyzářený maximální vysílací výkon	≤ 25 mW
Vysílací frekvence	868,3 MHz

Maximální dosah rádiového signálu je na a v budově až 25 m a na volném prostranství až 350 m.

## Co dělat, když...?

Problém	Řešení
Pohon neběží.	Vložte novou baterii.
	Vložte baterii správně.
	Snižte vzdálenost k přijímači.
	Vysílač není v přijímači nahrán. Naprogramujte vysílač.
Automatické povelý k jízdě se neprovádějí.	Nastavte posuvný spínač na „☼“.
	Automatická funkce stínění před slunečním zářením byla přerušena ručním zadáním povelu k jízdě. Nastavte posuvný spínač z „☼“ na „☾“ a opět na „☼“.
Zařízení nevyjíždí automaticky, je-li posuvný spínač v poloze „☼“.	Upravte prahovou hodnotu slunečního záření.
	Vyčkejte, dokud se vítr neztiší.
Zařízení nevyjíždí ručně, je-li posuvný spínač v poloze „☾“ nebo „☼“.	Prahová hodnota síly větru je překročena. Vyčkejte, dokud se vítr neztiší.
Požadované zařízení se nevysouvá.	Zvolte správný kanál.

## **Zjednodušené prohlášení o shodě EU**

Společnost Becker-Antriebe GmbH tímto prohlašuje, že tato rádiová stanice odpovídá směrnici 2014/53/EU.

Úplné znění prohlášení o shodě EU je k dispozici na následující internetové adrese:

[www.becker-antriebe.com/ce](http://www.becker-antriebe.com/ce)



Technické změny vyhrazeny.





**BECKER**  
for you. forever.